

STRENG VERTROUWELIJK

Alleen voor Philips  
Service Handelaars

Auteursrechten voorbehouden

Uitgave van de

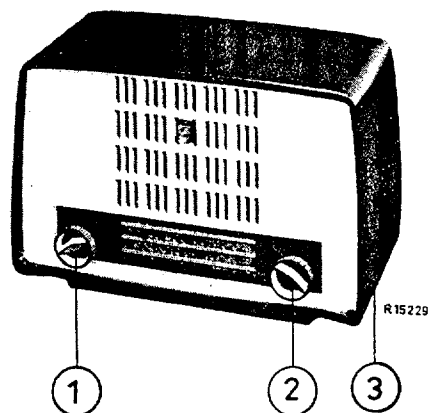
CENTRALE SERVICE AFDELING  
N.V. Philips' Gloeilampenfabrieken  
Eindhoven

# PHILIPS

## SERVICE DOCUMENTATIE

voor de  
ontvangers

### BX 156 U-00-01-19-69



1955. Voor voeding uit wissel- en gelijkstroomnetten.

#### KNOPPEN

1. Volumeregelaar + netschakelaar.
2. Afstemming.
3. Schuif: golfbereikschakelaar.

#### GOLFLENGTEN

M.G.: 185 - 580 m (517 - 1622 kHz)  
L.G.: 1150 - 2000 m (150 - 260 kHz)

#### BUIZEN

B1 : UCH42  
B2 : UF41  
B3 : UBC41  
B4 : UL41  
B5 : UY42

#### SCHAALVERLICHTING

-00-19 : 8009D-07  
-01-69 : 8034D-07

#### GEWICHT

2,2 kg.

M.F.: 452kHz

#### NETSPANNINGEN

-00-19 : 220 V  
-01-69 : 110-127 V

#### VERBRUIK

ca. 42 W.

#### LUIDSPREKER

Type 9742X ; Z = 5 Ω.

#### AFMETINGEN

Lengte : 26 cm  
Diepte : 17,5 cm  
Hoogte : 14 cm

#### LIJST VAN ONDERDELEN

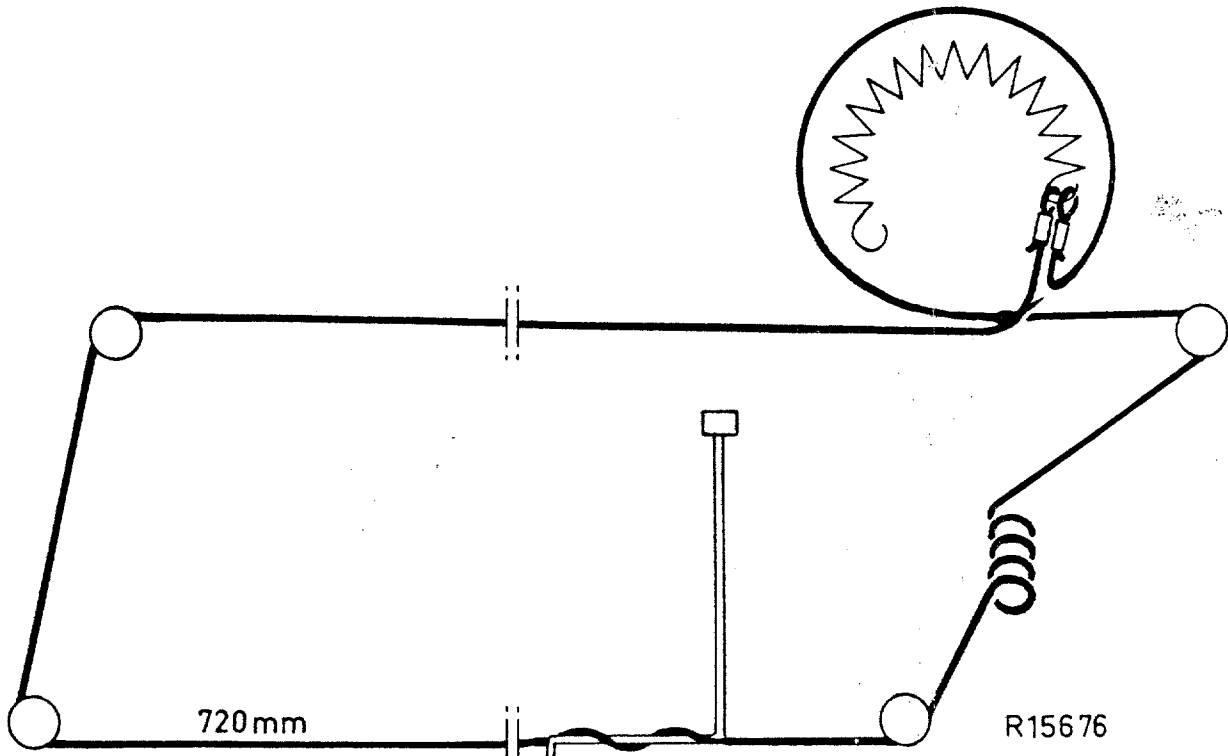
Bij bestelling steeds vermelden:

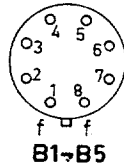
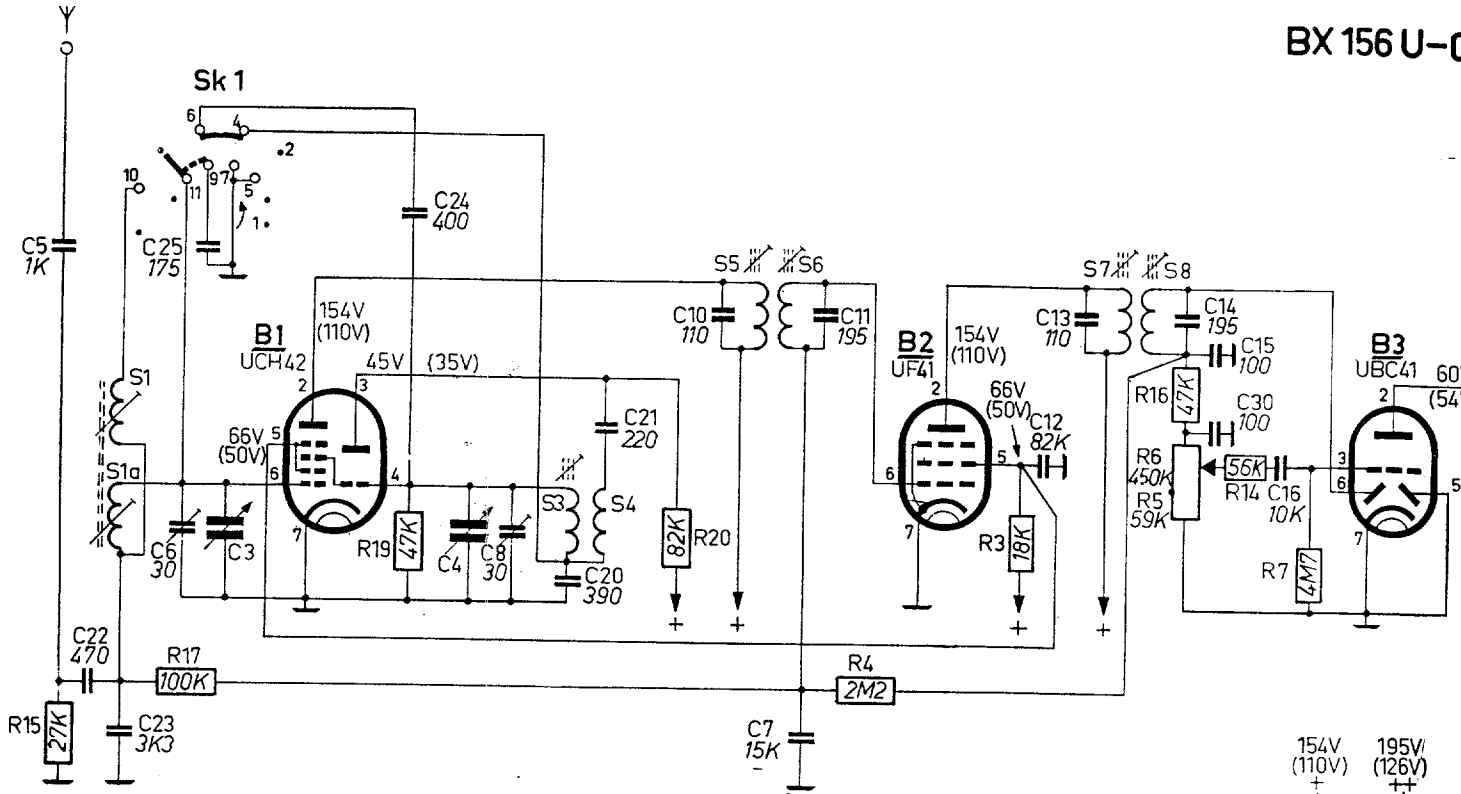
1. Codenummer en kleur.
2. Omschrijving.
3. Typenummer van het apparaat.

Omschrijving	Codenummer
Kast	A3 750 50.0
Knop	A3 738 49.0
Stationsschaal (-00)	A3 743 68.0
Schuif (golfschakelaar)	P4 380 92/19
Stationsschaal ) -01	A3 743 69.0
) -19,-69	A3 743 70.0

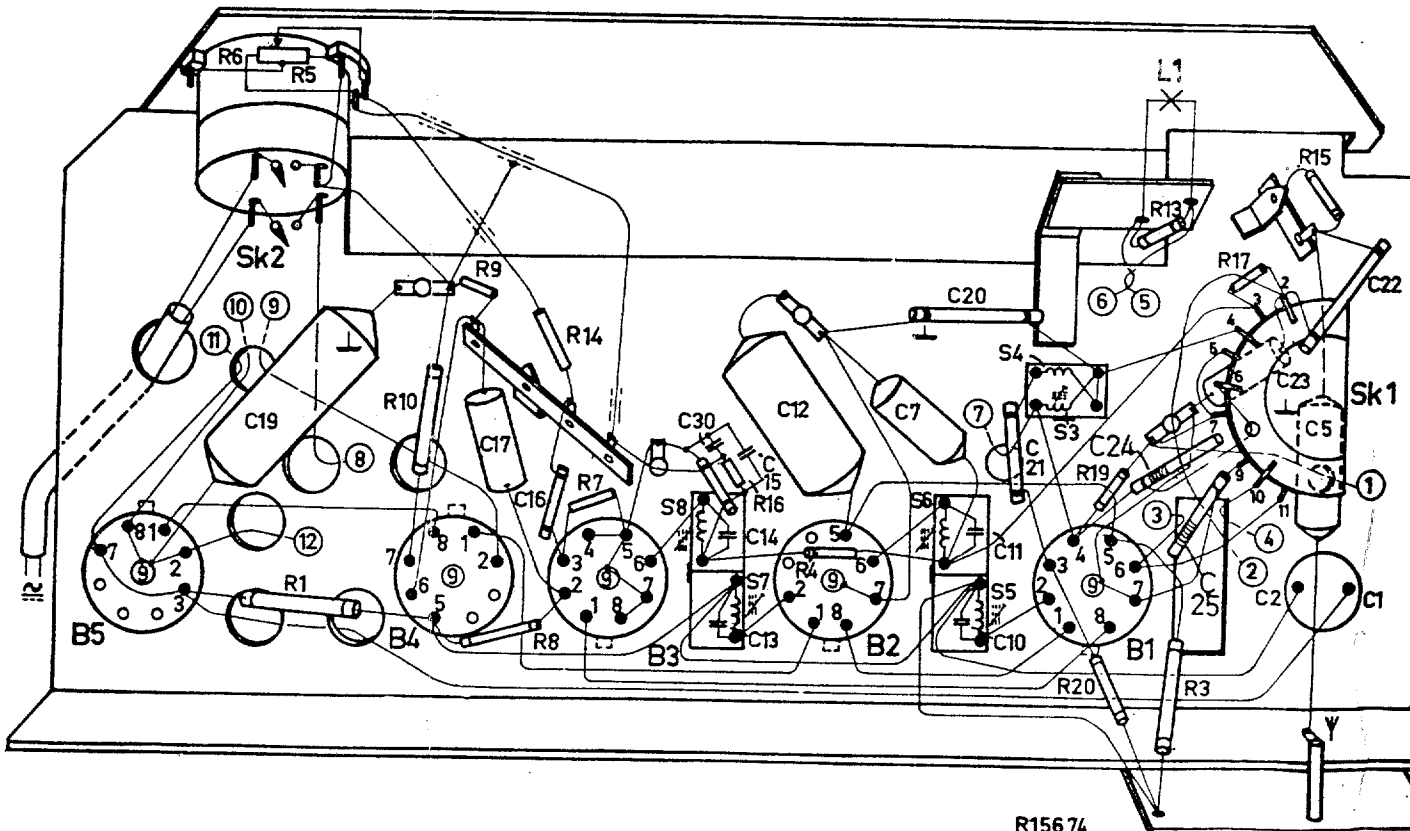
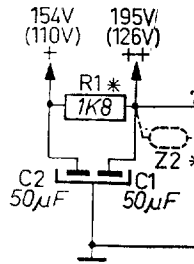
S1-S1a	A3 117 83.0		C20	390	pF	A9 999 04/390E
S3 } S4 }	A3 125 99.0		C21	220	pF	A9 999 04/220E
S5 } S6 }	A3 126 84.0		C22	470	pF	A9 999 04/470E
C10 } C11 }	110 pF 195 pF		C23	3300	pF	A9 999 05/3K3
S7 } S8 }	A3 126 84.0		C24	400	pF	A9 999 07/250E-400E
C13 } C14 }	110 pF 195 pF		C25	175	pF	A9 999 07/30E-175E
S9 } S10 }	A3 169 20.1		C30	100	pF	A9 999 04/100E
C1 } C2 }	50 $\mu$ F 50 $\mu$ F	A9 999 11/50+50	R1 <sup>Ⓜ</sup>	1800	$\Omega$	B1 636 10.0
C3 } C4 }	11-500 pF 11-500 pF	49 001 56.1	R3	18000	$\Omega$	A9 999 00/18K
C5 } C6 }	1000 pF 30 pF	A9 999 06/V1K 28 212 36.4	R4	2.2	M $\Omega$	A9 999 00/2M2
C7 } C8 }	15000 pF 30 pF	A9 999 06/15K 28 212 36.4	R5 } R6 }	50000 0.45	$\Omega$ M $\Omega$	A9 999 16/50K+450K
C10 } C11 }	zie spoelen siehe Spulen		R7	4.7	M $\Omega$	A9 999 00/4M7
C13 } C14 }	voir bobines see coils véase bobinas		R8	0.22	M $\Omega$	A9 999 00/M22
C12	82000 pF	A9 999 06/82K	R9	0.68	M $\Omega$	A9 999 00/M68
C15	100 pF	A9 999 04/100E	R10	150	$\Omega$	A9 999 00/150E
C16	10000 pF	A9 999 06/10K	R11 } R12 }	950 130	$\Omega$ $\Omega$	49 417 12.1
C17	10000 pF	A9 999 06/10K	R13			49 379 55.0
C18	22000 pF	A9 999 06/22K	R14	56	k $\Omega$	A9 999 00/56K
C19	22000 pF	A9 999 06/V22K	R15	27000	$\Omega$	A9 999 00/27K
			R16	47000	$\Omega$	A9 999 00/47K
			R17	0.1	M $\Omega$	A9 999 00/M1
			R19	47000	$\Omega$	A9 999 00/47K
			R20	82000	$\Omega$	A9 999 00/82K
			<sup>Ⓜ</sup> R1	(-01-66-69-99) 1000	$\Omega$	48 494 05/1K
			Z1	315	mA	08 100 96.2
			Z2	80	mA	08 141 47.0

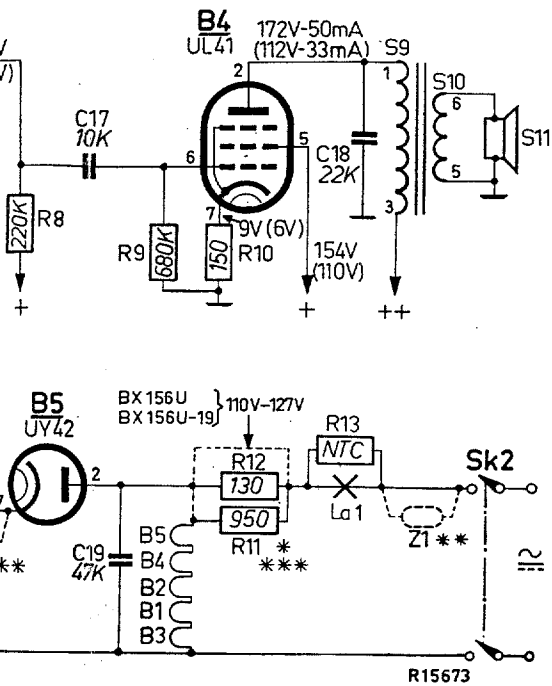
WM/TV



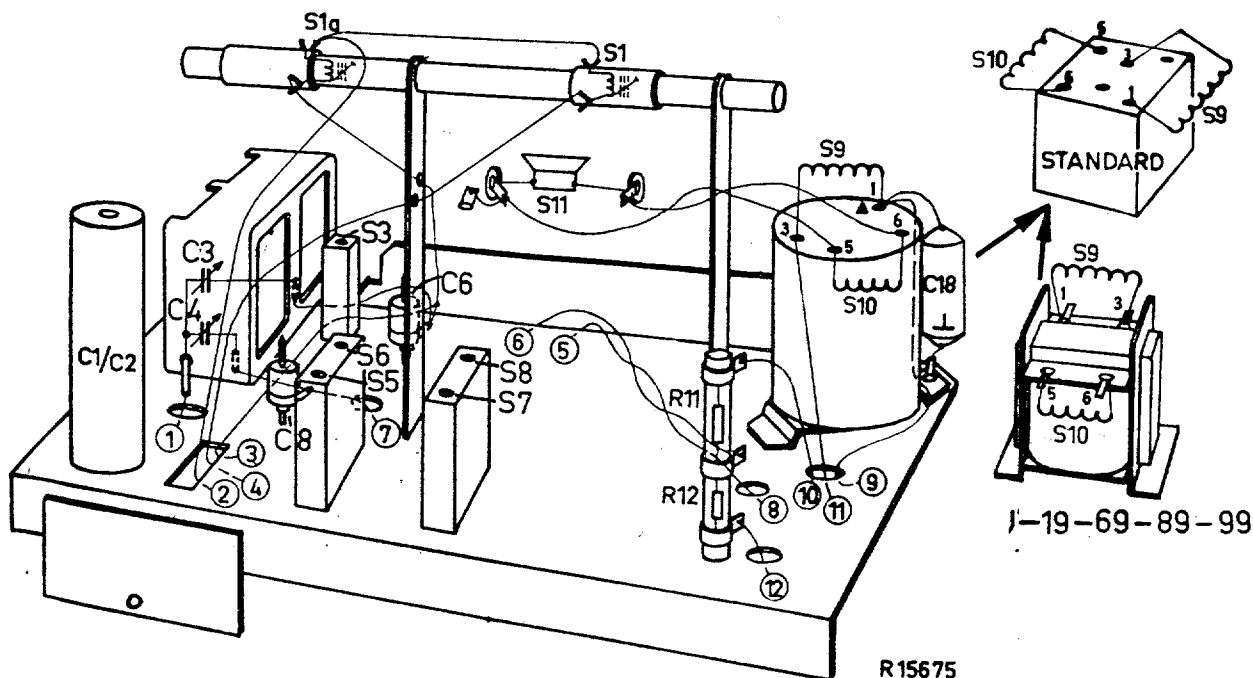


- \* BX156U-01 : R1=1K ~~R1~~ ~~R2~~
- \*\* BX156U-19-69 : +Z1 +Z2
- \*\*\* BX156U-69 : ~~R1~~ ~~R2~~





BEREIKEN BEREICHE RANGES GAMMES MÁRGENES	M.F. Z.F. I.F. F. I.	M.G. M.W. P. O. O. N.	L.G. L.W. G. O. O. L.
SERVICE OSCILLATOR: INSTELLEN OP: MEÛSEN DER EINSTELLEN AUF: ADJUST THE SERVICE OSCILLATOR TO: RÉGLER L'OSCILLATEUR DE SERVICE A: AJUSTAR EL OSCILATOR DE SERVICIO A:	452 kHz 452 kc/s	I 550 kHz 550 kc/s II 1630 kHz 1630 kc/s	157 kHz 157 kc/s
SIGNAAL TOEVOEREN AAN: SIGNAAL ANLEGEN APPLY THE SIGNAL TO: INJECTER LE SIGNAL AU: APLICAR UNA SEÑAL A:	VIA 33000 pF ÜBER " " g1 B1 A TRAVERS " " A TRAVÉS " "	ANTENNEBUS VIA KUNSTANTENNE ANTENNENBUCHSE ÜBER KUNSTANTENNE AERIAL SOCKET VIA A DUMMY AERIAL BORNE D'ANTENNE A TRAVERS ANTENNE FICTIVE HEMBRILLA DE ANTENA A TRAVES ANTENA FICTIVA	
WIJZER INSTELLEN OP: ZEIGER EINSTELLEN AUF: ADJUST THE POINTER TO: RÉGLER L'AIGUILLE AU: AJUSTESE LA AGUJA EN:	1630 kHz 1630 kc/s	I 550 kHz 550 kc/s II 1630 kHz 1630 kc/s	157 kHz 157 kc/s
TRIM OP MAX. AUF MAX. ABGLEICHEN ADJUST FOR MAXIMUM RÉGLER AU MAXIMUM AJUSTESE A TENSION MAXIMA	S8 S7 S5 S6	I S3 S1 C8 C6 II	S1a



130  
910